

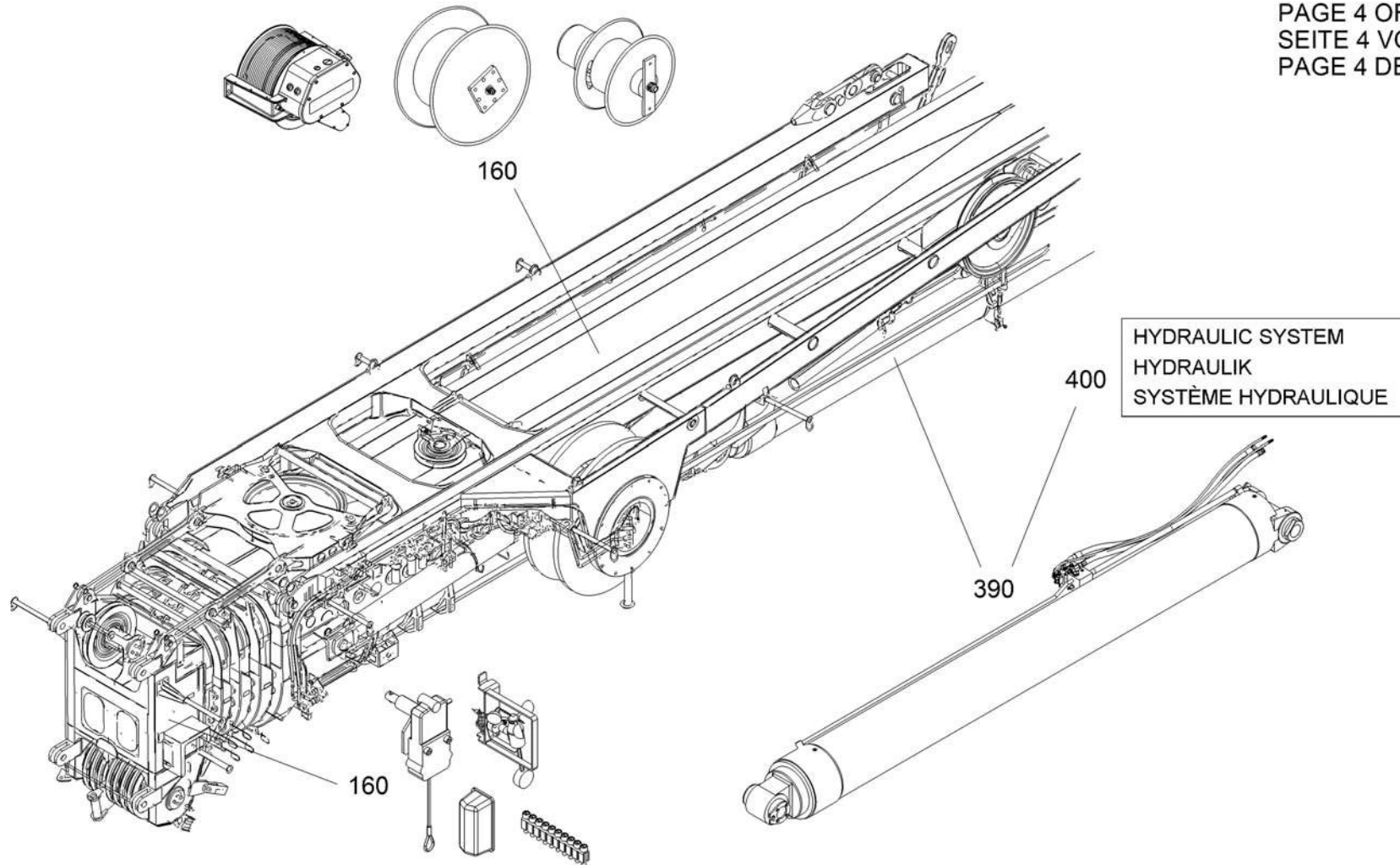
SUPERSTRUCTURE
OBERWAGEN
SUPERSTRUCTURE

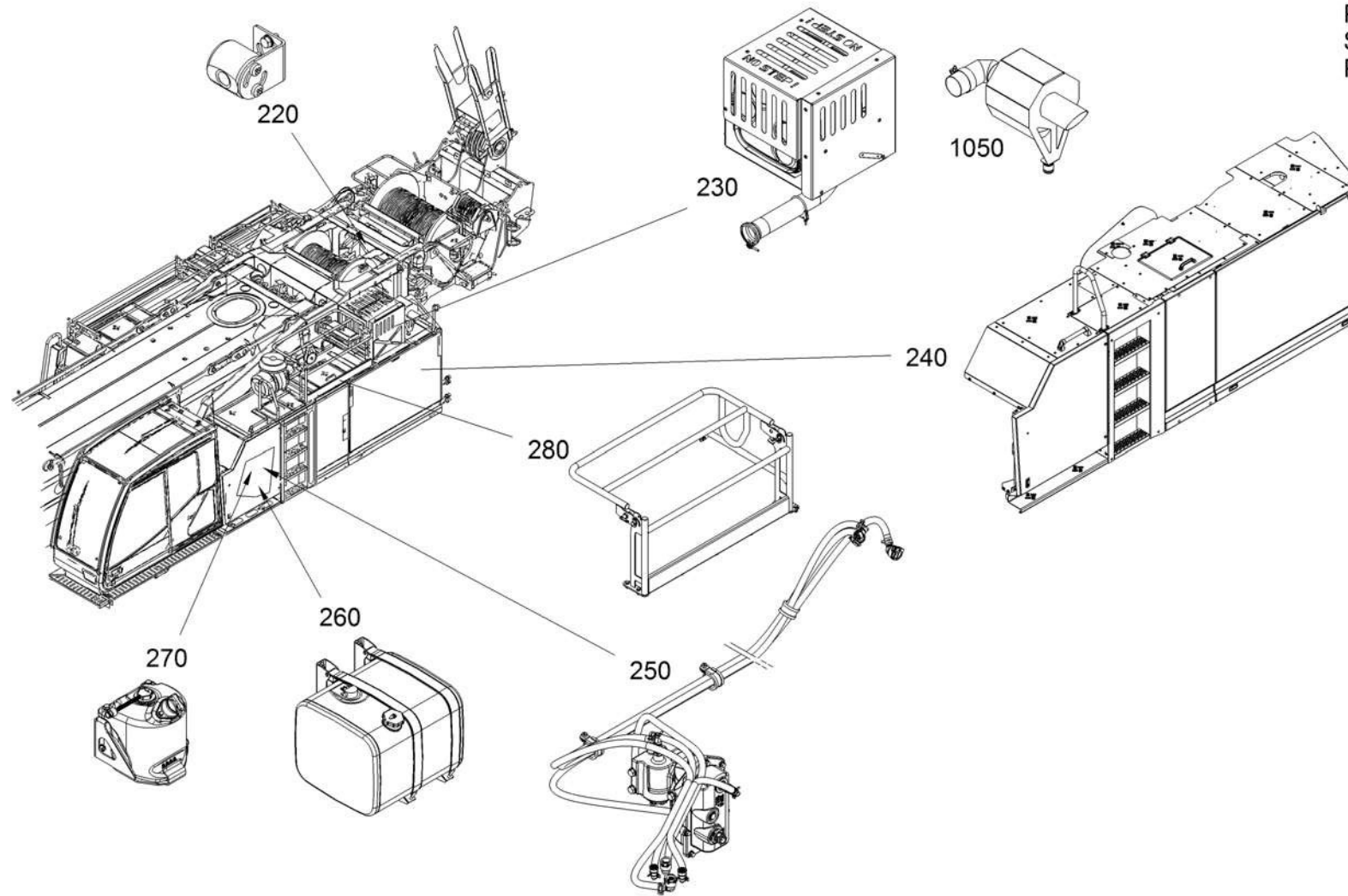
from No / up to No

Figure
Bild ATF400G-6
Figure

TADANO
0000-01

PAGE 4 OF 14
SEITE 4 VON 14
PAGE 4 DE 14





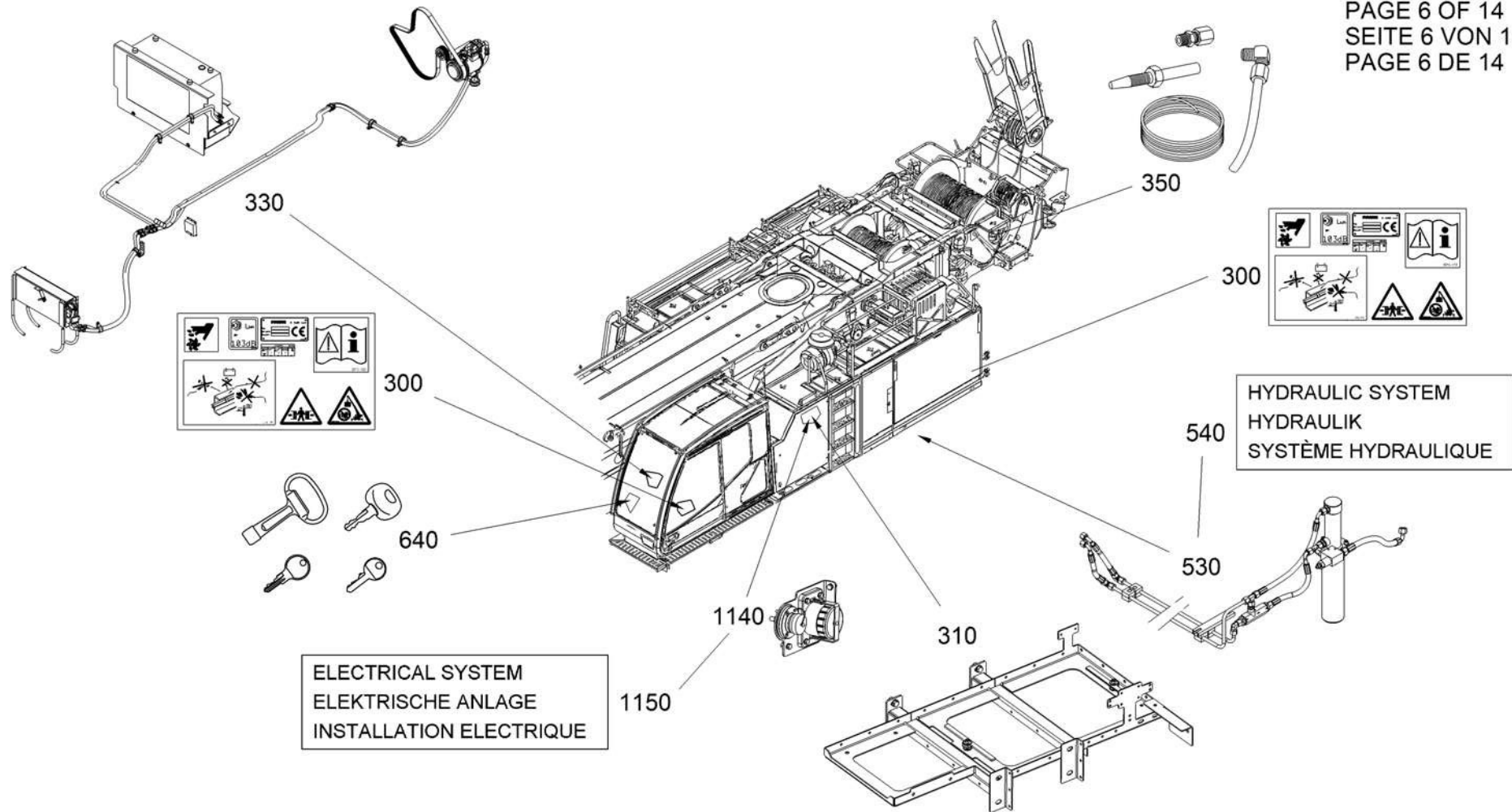
SUPERSTRUCTURE
OBERWAGEN
SUPERSTRUCTURE

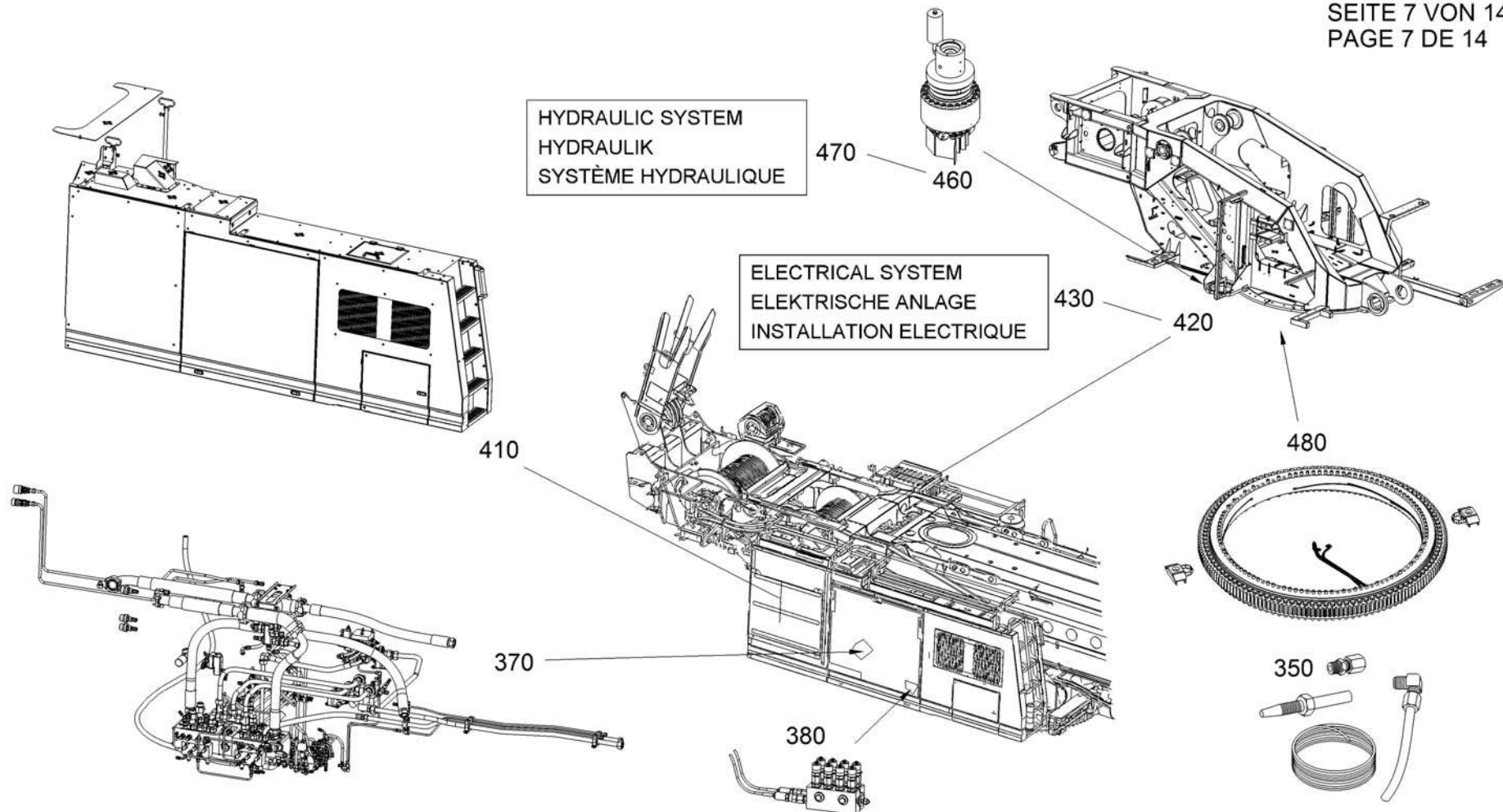
from No / up to No

Figure
Bild ATF400G-6
Figure

TADANO
0000-01

PAGE 6 OF 14
SEITE 6 VON 14
PAGE 6 DE 14



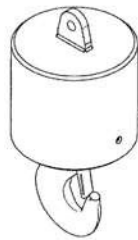


SUPERSTRUCTURE
OBERWAGEN
SUPERSTRUCTURE

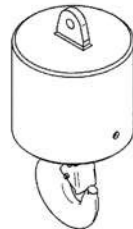
from No / up to No

Figure
Bild ATF400G-6
Figure

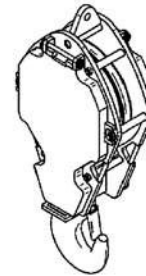
 **TADANO**
0000-01



550



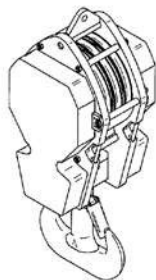
560



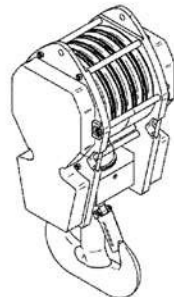
570



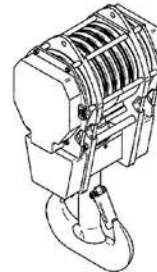
580



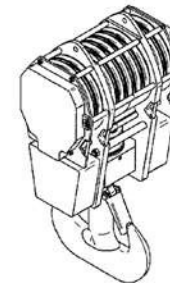
590



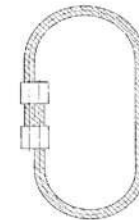
600



620



630



610

PAGE 8 OF 14
SEITE 8 VON 14
PAGE 8 DE 14

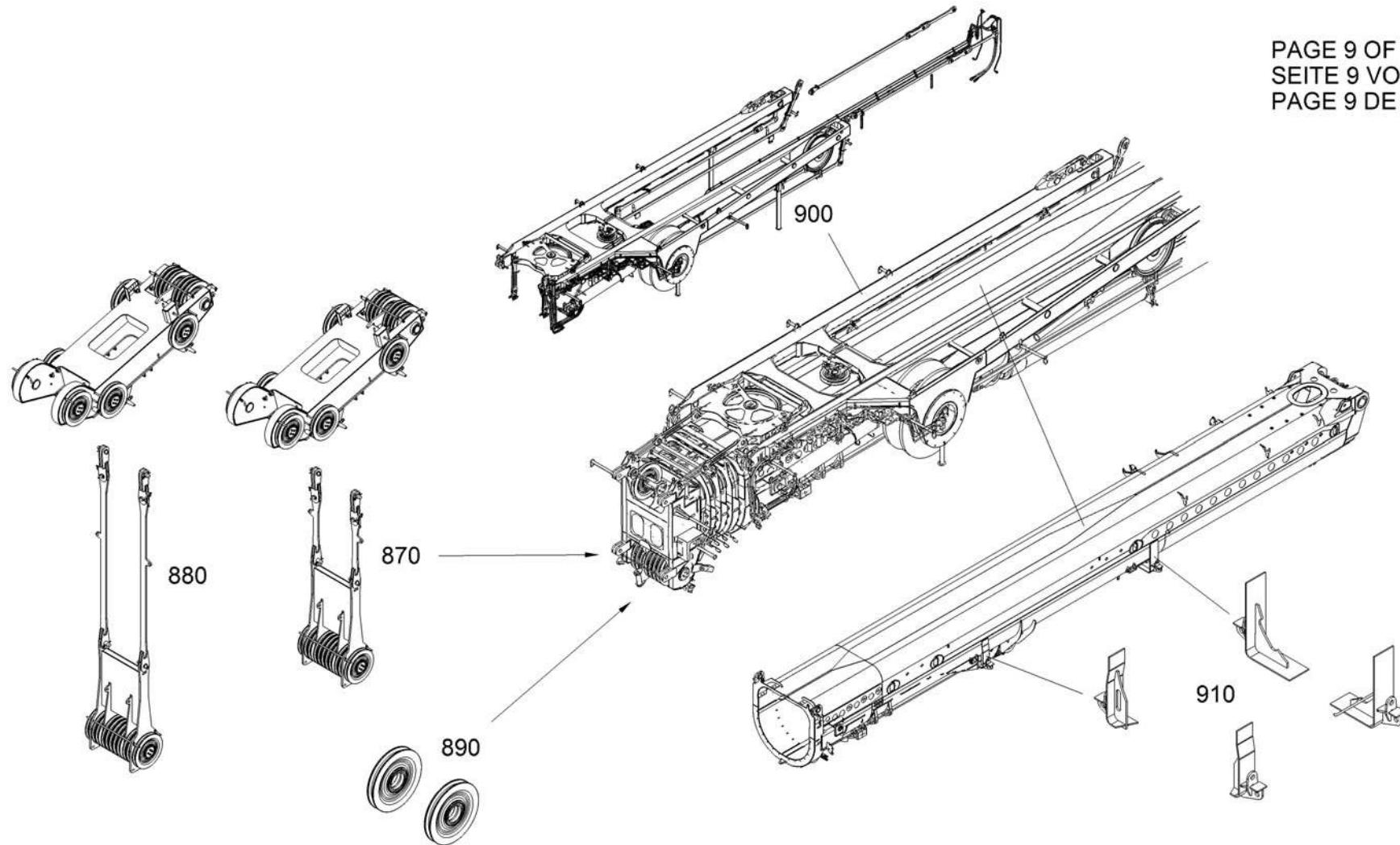
SUPERSTRUCTURE
OBERWAGEN
SUPERSTRUCTURE

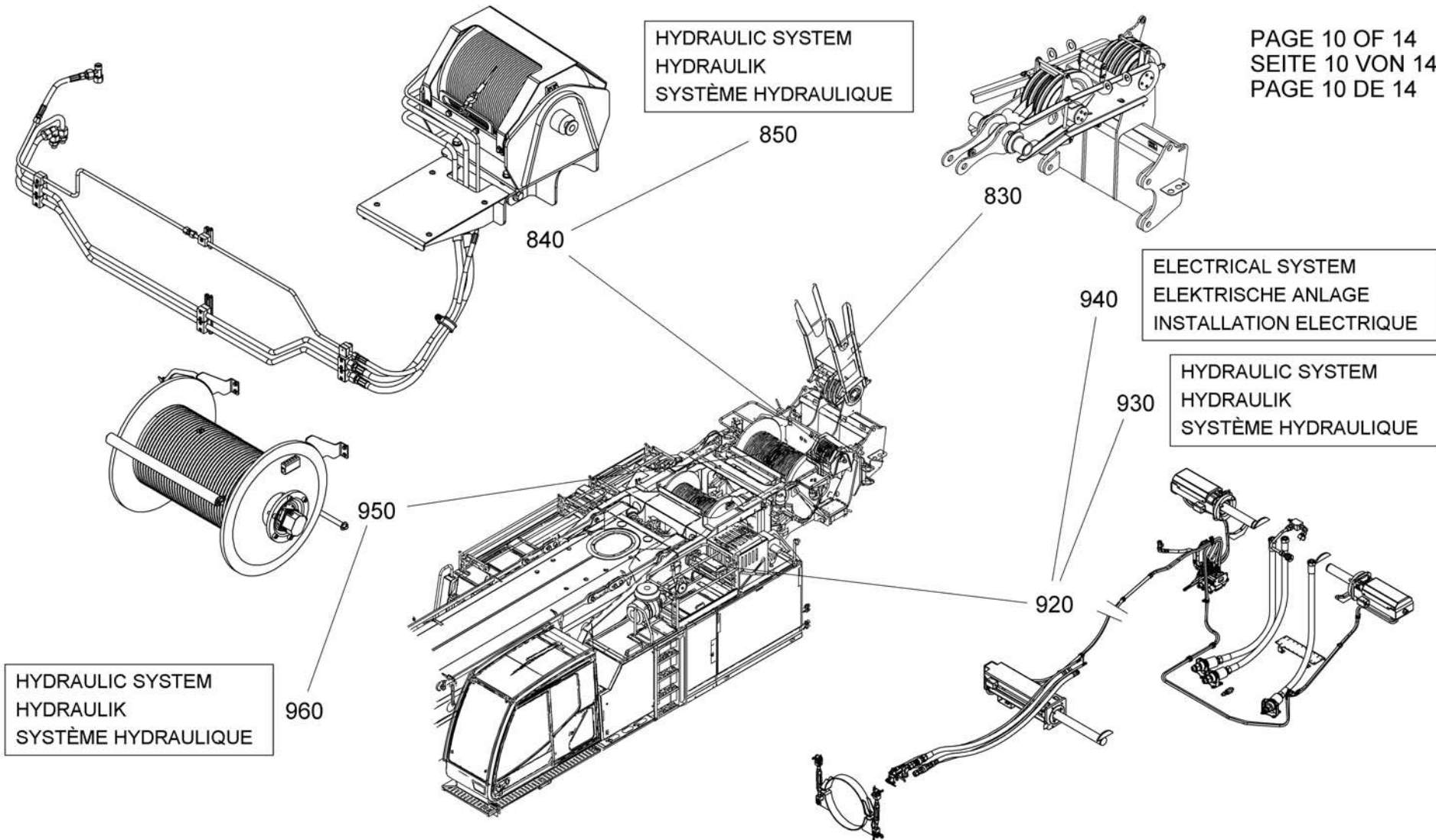
from No / up to No

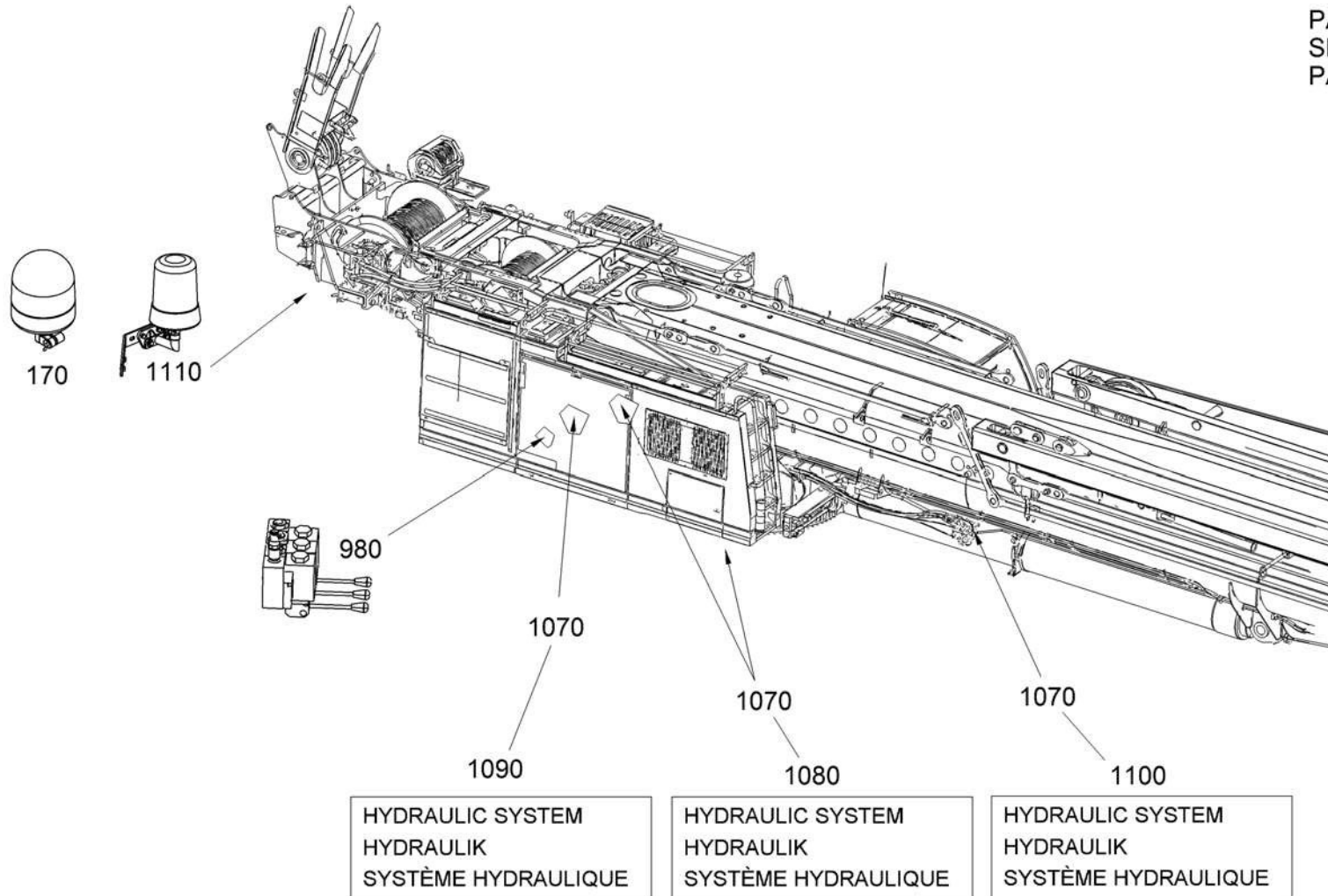
Figure
Bild ATF400G-6
Figure

TADANO
0000-01

PAGE 9 OF 14
SEITE 9 VON 14
PAGE 9 DE 14







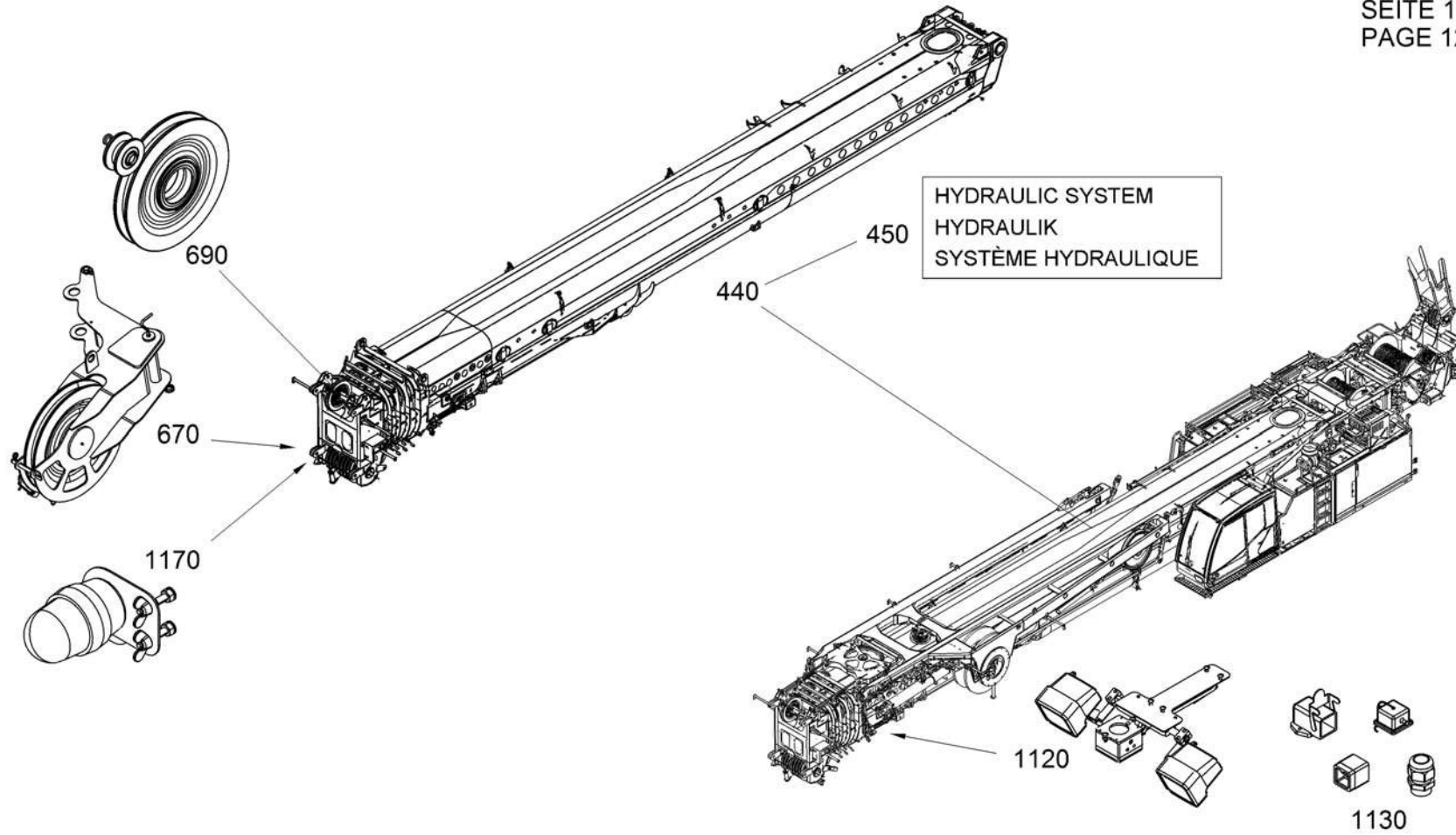
SUPERSTRUCTURE
OBERWAGEN
SUPERSTRUCTURE

from No / up to No

Figure
Bild ATF400G-6
Figure

TADANO
0000-01

PAGE 12 OF 14
SEITE 12 VON 14
PAGE 12 DE 14

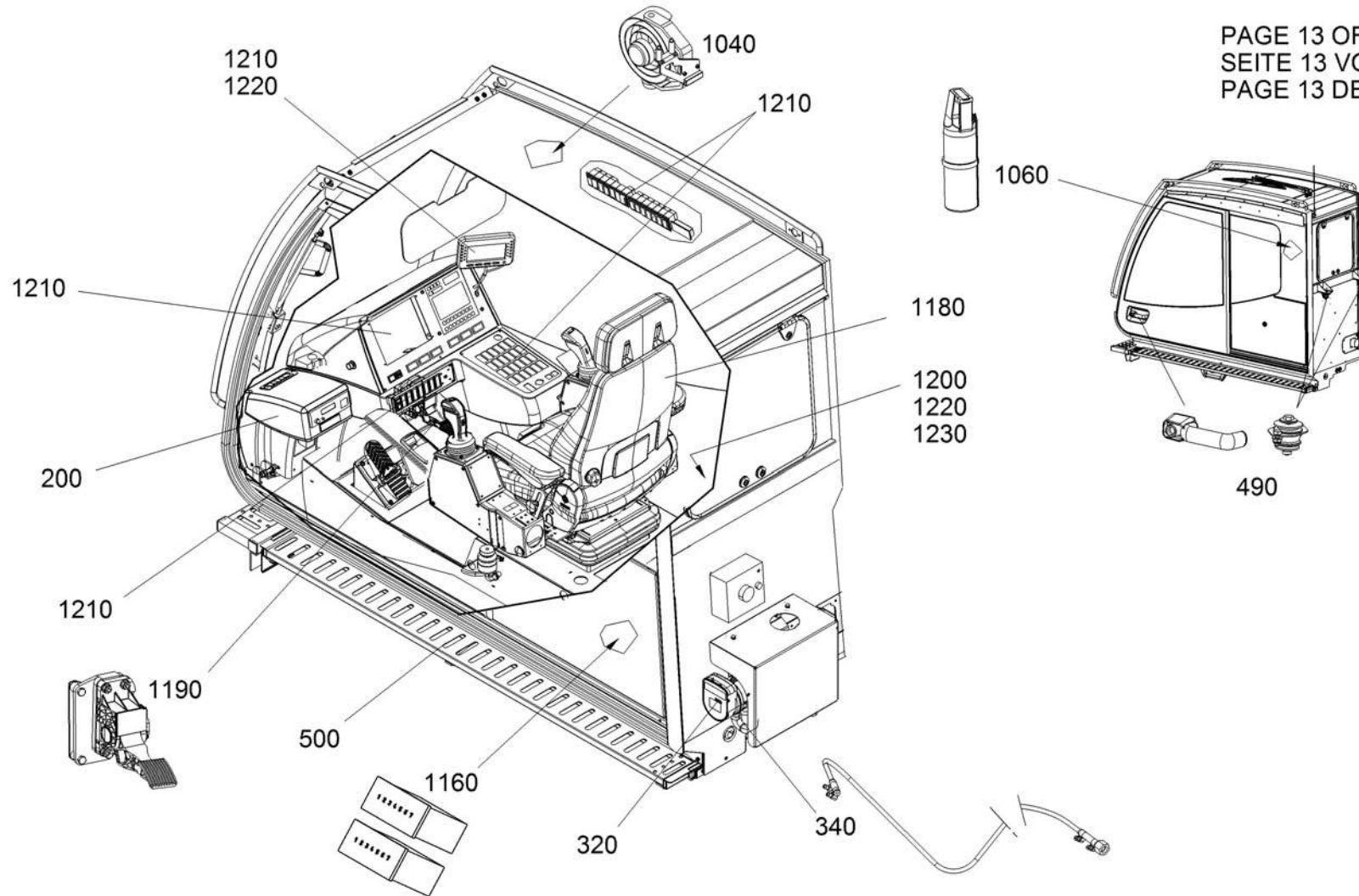


SUPERSTRUCTURE
OBERWAGEN
SUPERSTRUCTURE

from No / up to No

Figure
Bild ATF400G-6
Figure

TADANO
0000-01



SUPERSTRUCTURE
OBERWAGEN
SUPERSTRUCTURE

from No / up to No

Figure
Bild ATF400G-6
Figure

TADANO
0000-01

PAGE 14 OF 14
SEITE 14 VON 14
PAGE 14 DE 14

